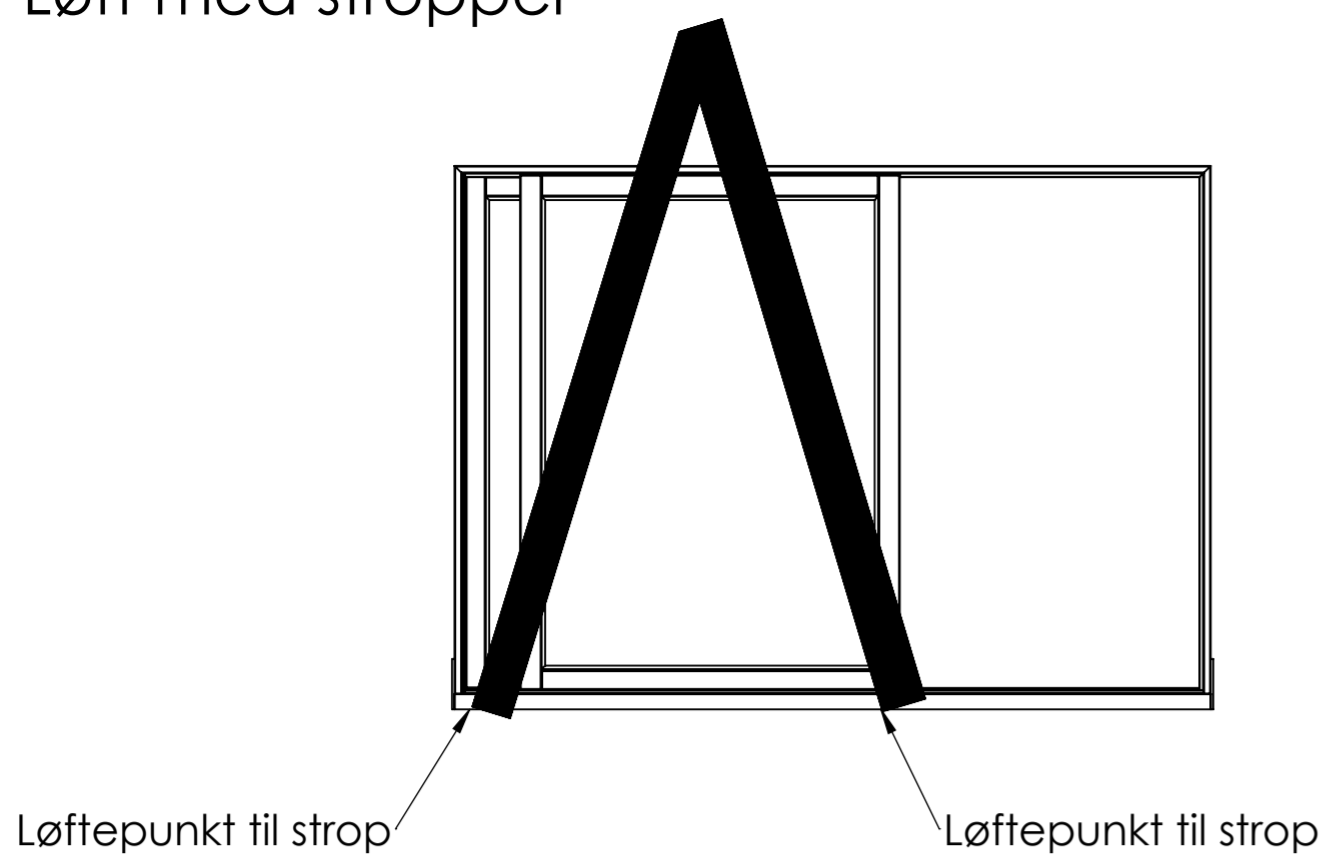
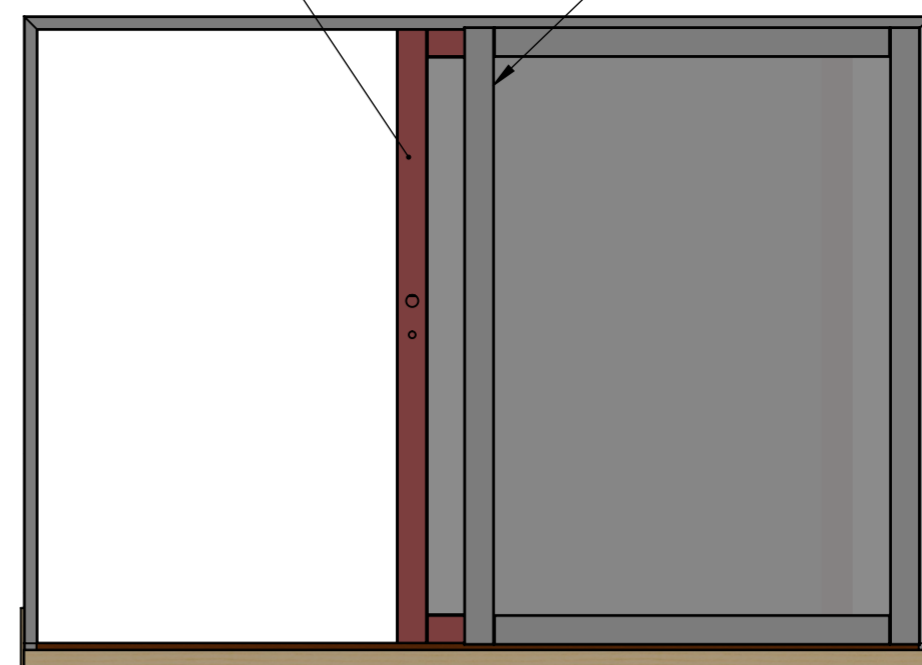


## Løft med stropper



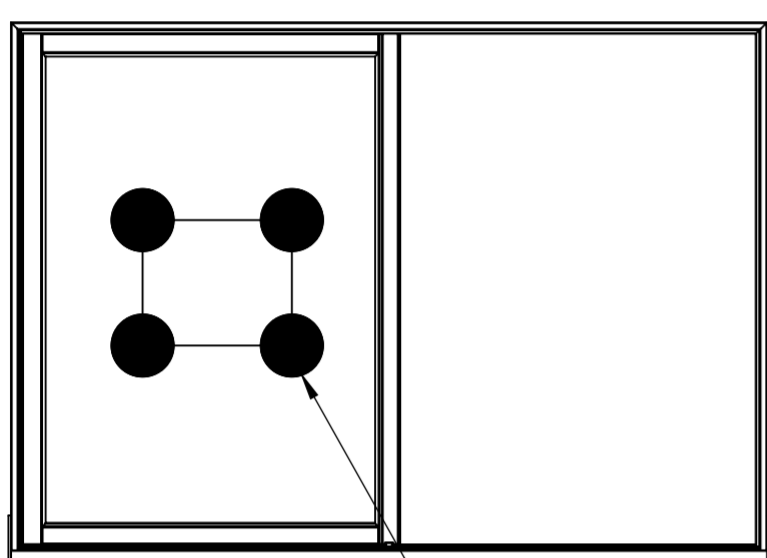
## Gående ramme/løs

## Fast ramme

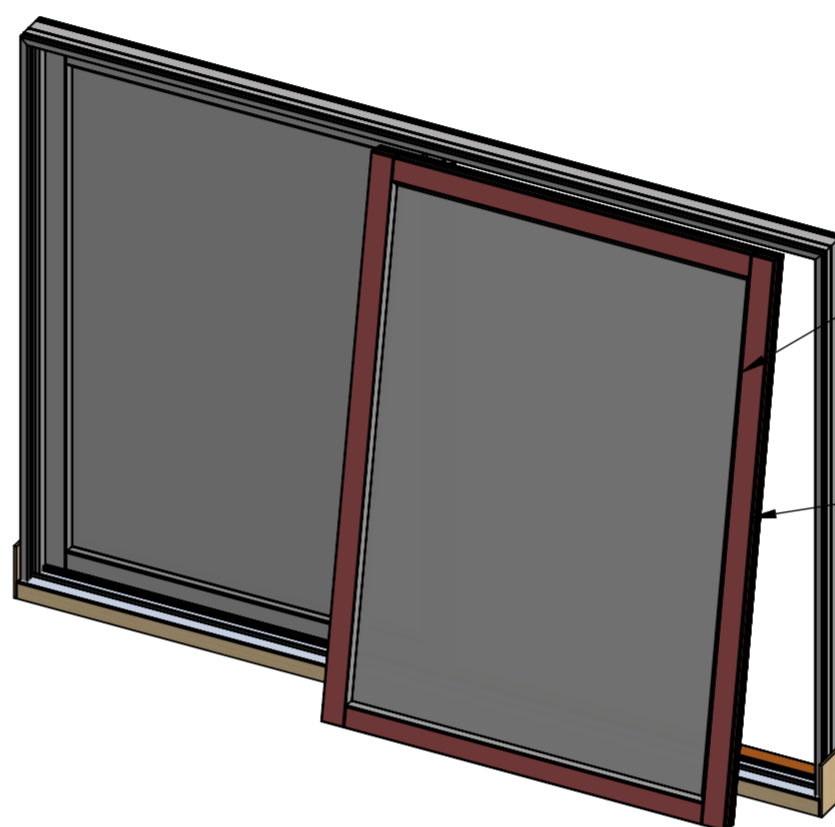


Transport bjælke - fixering af bundtrin  
**OBS!** Må ikke fjernes før montage!

## Løft med sugekop



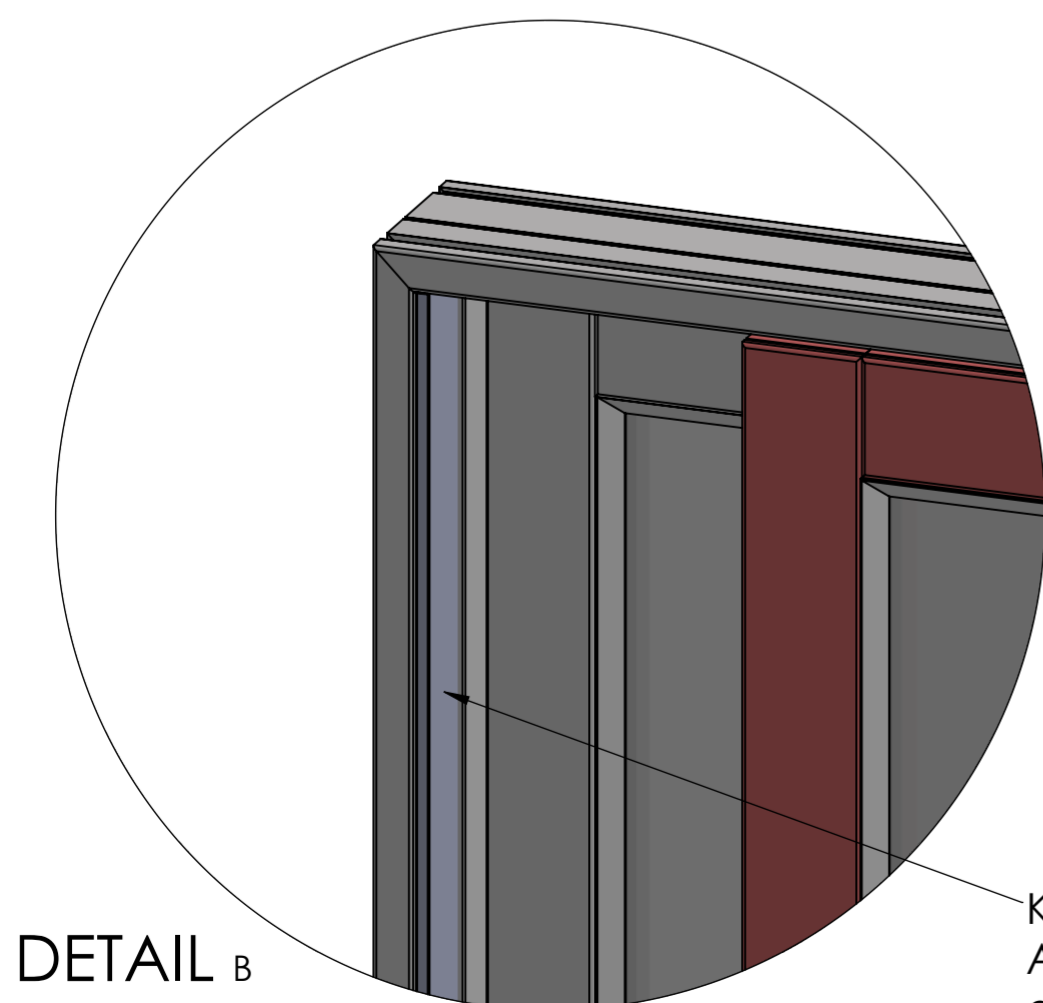
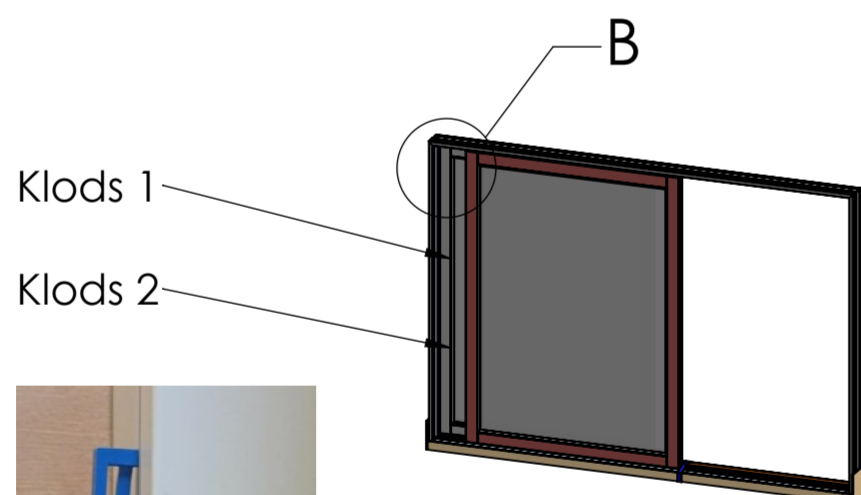
Løftepunkter til sugekop  
**OBS!** Gående dør skal afmonteres inden løft med sugekop!



Afmonter den gående dør inden løft med sugekop

Afmontering af dør  
Døren må ikke være lukket!  
1: Placer døren ca. midt i karmen  
2: Løft døren lodret op  
3: Tilt den nederste del af døren ud  
4: Sænk døren så den er fri fra top styret  
5: Placer døren et sikkert sted  
**OBS!** døren må ikke stilles direkte på jorden!

## Kantafdækning montage



Kantafdækningen fjernes inden montage. Afdækningen klikkes af ved forsigtigt at trække afdækningen væk fra karmen

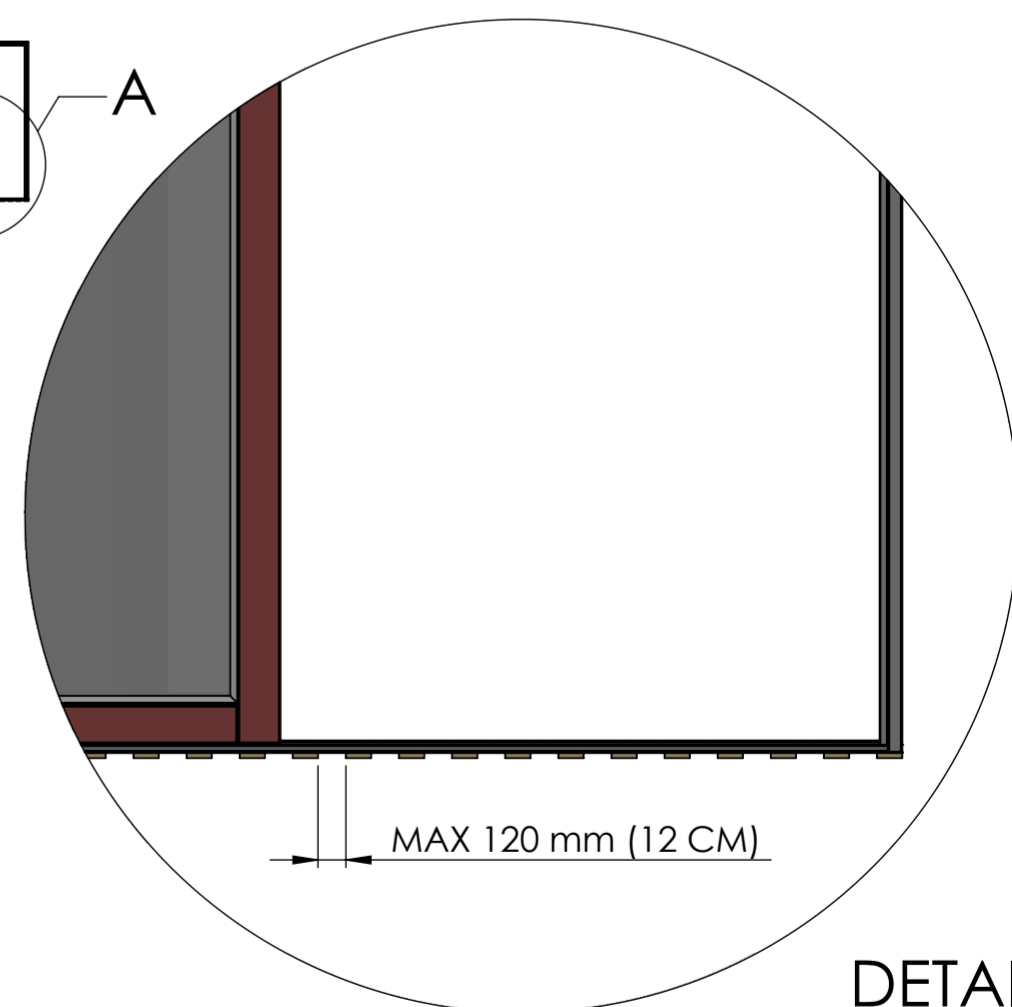
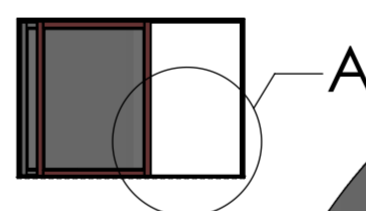
Når montagen er slut monteres Kantafdækning igen. Afdækningen placeres på clips, og klikkes på plads.

NB! De farvede klodser skal ikke på igen.

## Opklodsning af bundtrin

### Vigtigt!

For at undgå nedbøjning på bundtrinet, må afstanden mellem opklodsning ikke overstige **12 cm**



DETAIL A  
SCALE 1 : 15